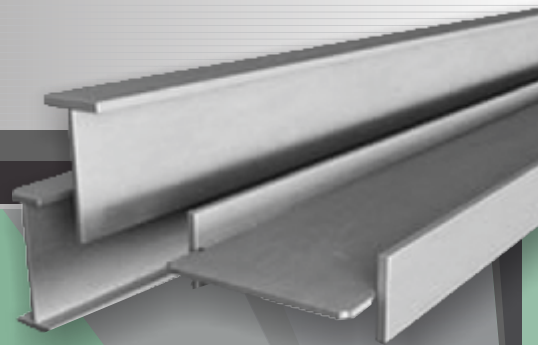




FAM Perfis Soldados



A Empresa

FAM – Divisão de Perfis Soldados é uma extensão da FAM Construções Metálicas Pesadas Ltda, empresa que atua há mais de 25 anos no mercado, atendendo diversos segmentos da indústria.

Nossa fábrica de perfis está equipada com equipamentos Comando Numérico para composição de perfis soldados até 2.500 mm de seção e máquinas CNC para corte de chapas, com extensão de 75m x 4m cada uma.

Com uma linha de fabricação de 225 metros lineares, a FAM – Divisão de Perfis Soldados está apta a atender uma demanda de 600 metros de perfis por dia.

The Company

FAM – Welded Profiles Division is a subsidiary of FAM Heavy Steel Structure Co., Ltd., a company that has performed strongly in the market for over 25 years, serving the needs of several industry segments.

Our profile factory is fully equipped with CNC machinery to manufacture welded profiles up to 2.500mm of section and CNC machines to cut plates of 75mx4m-length each.

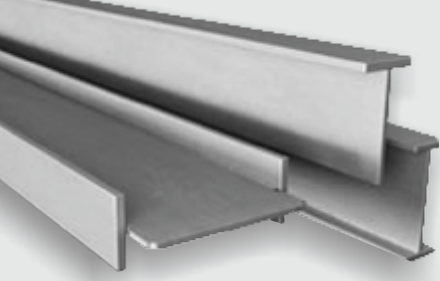
Having a linear 225-meter continuous line production, FAM – Welded Profiles Division is able to supply a demand of 600 meters of profiles per day.



Nosso sistema de fabricação de Perfis Soldados obedece a Norma NBR 5884 e está certificado pela norma ISO9001/ 2008 seguindo rigorosos padrões de qualidade.

Our manufacturing system of Welded Profiles not only complies with the NBR 5884 requirements but also with the ISO 9001:2008 certification, achieving the rigorous quality standards.





Os Perfis Soldados FAM seguem o padrão de fabricação de acordo com os níveis de qualidade descritos abaixo:

Nível 1

Padrão de qualidade para perfis destinados à:

Plataformas Off Shore, Usinas Nucleares, Perfis para balanças, Vigas de Rolamento etc..

Nível 2

Estruturas convencionais, como galpões industriais, estruturas para sustentação de equipamentos, edifícios de múltiplos andares, etc..

Nível 3

Estaqueamento, contrapesos, postes etc...



FAM Welded Profiles follow the manufacturing standards according to the quality levels below:

Level 1

Quality standard to Profiles designated to:

Off Shore Platforms, Nuclear Plants, Scales, crane beam, etc.

Level 2

Conventional structures– such as industrial sheds -, structures for supporting of Equipments, high-rise buildings, etc.

Level 3 :

Foundation piling process, posts, etc.

Abreviaturas e Propriedades

d : Altura do Perfil

bf : Largura da Mesa

tw : Espessura da alma

tf : Espessura da mesa

h : Altura da alma

***ec** : Perna efetiva do cordão de solda (dimensão efetiva mínima do filete, compatível com a maior espessura do metal base na junta).

A : Área da seção transversal

P : Peso do perfil por metro linear, excluindo peso dos filetes de solda.

U : Área de pintura por metro linear.

EIXO x-x : Linha paralela à mesa, que passa pelo centro de gravidade da seção transversal do perfil

EIXO y-y : Linha perpendicular ao eixo x-x que passa pelo centro de gravidade da seção transversal do perfil.

I_x = Momento de inércia em relação ao eixo x-x

W_x = $21x/d$ - Módulo de resistência elástico da seção em relação ao eixo x-x

r_x = $\sqrt{\frac{I_x}{A}}$ Raio de giração em relação ao eixo x-x

Z_x = Módulo de resistência plástico em relação ao eixo x-x

I_y = Momento de inércia em relação ao eixo y-y

W_y = $21y/br$ - Módulo de resistência elástico da seção em relação ao eixo y-y

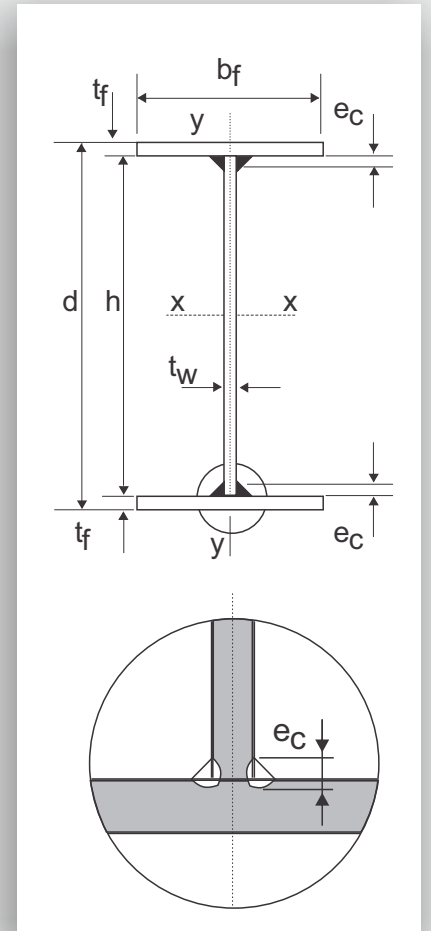
r_y = $\sqrt{\frac{I_y}{A}}$ Raio de giração em relação ao eixo x-x

Z_y = Módulo de resistência plástico em relação ao eixo y-y

r_T = Raio de giração da seção formada pela mesa comprimida mais 1/6 da alma em relação ao eixo y-y

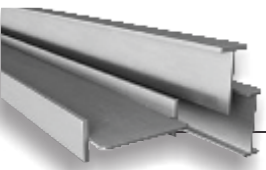
IT = $[(h + tf) \cdot tw^3 + 2 \cdot bf \cdot tf^3]/3$ - Momento de inércia à torção

* A resistência dos dois filetes mínimos em alguns perfis não corresponde à resistência máxima da alma ao cisalhamento.

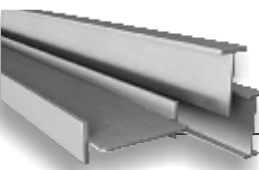


d - altura do perfil
bf - largura da mesa
tw - espessura da alma
tf - espessura da mesa
ec - espessura do cordão de solda

d - profile height
bf - flange width
tw - web thickness
tf - flange thickness
ec - weld dimension

PERFIS SOLDADOS – SÉRIE CVS (Dimensões e Propriedades)


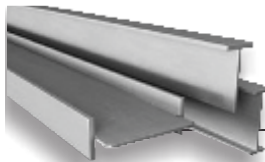
PERFIL	Massa	Área	Altura	Alma		Mesas		EIXO X-X				EIXO Y-Y				r_t	I_t	C_w	h/t_w	$b/2t_f$	d/A_f	e_c	u	u/A
	m kg/m	A cm ²	d mm	t_w mm	h mm	t_f mm	b_f mm	I_x cm ⁴	W_x cm ³	r_x cm	Z_x cm ³	I_y cm ⁴	W_y cm ³	r_y cm	Z_y cm ³	cm	cm ⁴	cm ⁵			cm ⁻¹	mm	m ² /m	m ⁻¹
450x188	188,1	239,6	450	22,4	400	25,0	300	79759	3545	18,25	4084	11287	752	6,86	1175	7,91	472	5080078	18	6	0,600	8	2,06	86
450x206	206,1	262,5	450	19	387	31,5	300	92088	4093	18,73	4666	14197	946	7,35	1452	8,15	721	6206603	20	4,8	0,476	8	2,06	78
450x216	216,4	275,7	450	22,4	387	31,5	300	93730	4166	18,44	4794	14211	947	7,18	1466	8,07	782	6206603	17	4,8	0,476	8	2,06	75
500x123	122,9	156,5	500	9,5	468	16,0	350	73730	2949	21,71	3231	11437	654	8,55	991	9,5	109	6695817	49	10,9	0,893	6	2,38	152
500x134	133,8	170,5	500	12,5	468	16,0	350	76293	3052	21,15	3395	11441	654	8,19	998	9,33	127	6695817	37	10,9	0,893	6	2,38	140
500x150	149,8	190,8	500	12,5	462	19,0	350	87240	3490	21,38	3866	13585	776	8,44	1182	9,44	191	7853019	37	9,2	0,752	6	2,38	125
500x162	162,4	206,9	500	16	462	19,0	350	90116	3605	20,87	4052	13593	777	8,11	1193	9,28	226	7853019	29	9,2	0,752	6	2,37	115
500x180	180,2	229,6	500	16	455	22,4	350	102403	4096	21,12	4572	16022	916	8,35	1401	9,4	328	9127872	28	7,8	0,638	8	2,37	103
500x194	193,9	247	500	16	450	25,0	350	110952	4438	21,19	4966	17880	1022	8,51	1560	9,48	429	10076742	28	7	0,571	8	2,37	96
500x204	204,5	260,5	500	19	450	25,0	350	113230	4529	20,85	5118	17890	1022	8,29	1572	9,37	473	10076742	24	7	0,571	8	2,36	91
500x217	216,5	275,8	500	22,4	450	25,0	350	115812	4632	20,49	5290	17907	1023	8,06	1588	9,26	543	10076742	20	7	0,571	8	2,36	86
500x238	238,2	303,5	500	19	437	31,5	350	134391	5376	21,04	6072	22534	1288	8,62	1969	9,53	836	12351583	23	5,6	0,454	8	2,36	78
500x250	249,9	318,4	500	22,4	437	31,5	350	136755	5470	20,72	6235	22550	1289	8,42	1984	9,43	905	12351583	20	5,6	0,454	8	2,36	74
500x259	258,9	329,8	500	25	437	31,5	350	138564	5543	20,5	6359	22566	1289	8,27	1998	9,36	973	12351583	17	5,6	0,454	8	2,35	71
500x281	280,8	357,7	500	22,4	425	37,5	350	155013	6201	20,82	7082	26837	1534	8,66	2350	9,55	1404	14330048	19	4,7	0,381	8	2,36	66
500x317	316,8	403,6	500	22,4	411	44,5	350	175049	7002	20,83	8040	31837	1819	8,88	2777	9,64	2227	16494140	18	3,9	0,321	8	2,36	58
550x184	183,6	233,9	550	16	512	19,0	400	125087	4549	23,13	5084	20284	1014	9,31	1553	10,63	255	14286024	32	10,5	0,724	6	2,67	114
550x204	204,1	260	550	16	505	22,4	400	142463	5180	23,41	5747	23911	1196	9,59	1824	10,77	372	16627476	32	8,9	0,614	8	2,67	103
550x220	219,8	280	550	16	500	25,0	400	154583	5621	23,5	6250	26684	1334	9,76	2032	10,85	488	18375000	31	8	0,550	8	2,67	95
550x232	231,6	295	550	19	500	25,0	400	157708	5735	23,12	6438	26695	1335	9,51	2045	10,73	537	18375000	26	8	0,550	8	2,66	90
550x245	244,9	312	550	22,4	500	25,0	400	161250	5864	22,73	6650	26713	1336	9,25	2063	10,6	613	18375000	22	8	0,550	8	2,66	85
550x270	270,4	344,5	550	19	487	31,5	400	187867	6832	23,35	7660	33628	1681	9,88	2564	10,9	952	22582749	26	6,3	0,437	8	2,66	77
550x283	283,5	361,1	550	22,4	487	31,5	400	191139	6951	23,01	7861	33646	1682	9,65	2581	10,8	1028	22582749	22	6,3	0,437	8	2,66	74
550x293	293,4	373,8	550	25	487	31,5	400	193642	7042	22,76	8015	33663	1683	9,49	2596	10,72	1104	22582749	19	6,3	0,437	8	2,65	71
550x319	319	406,4	550	22,4	475	37,5	400	217349	7904	23,13	8951	40044	2002	9,93	3060	10,92	1598	26265625	21	5,3	0,367	8	2,66	65
550x329	328,8	418,8	550	25	475	37,5	400	219671	7988	22,9	9098	40062	2003	9,78	3074	10,86	1673	26265625	19	5,3	0,367	8	2,65	63
550x361	360,6	459,3	550	22,4	461	44,5	400	246298	8956	23,16	10188	47510	2376	10,17	3618	11,03	2539	30322923	21	4,5	0,309	8	2,66	58
550x370	370	471,3	550	25	461	44,5	400	248420	9033	22,96	10326	47527	2376	10,04	3632	10,97	2613	30322923	18	4,5	0,309	8	2,65	56
600x156	156,2	199	600	12,5	568	16,0	400	128254	4275	25,39	4746	17076	854	9,26	1302	10,61	147	14551723	45	12,5	0,938	6	2,78	140
600x190	189,9	241,9	600	16	562	19,0	400	151986	5066	25,07	5679	20286	1014	9,16	1556	10,55	262	17103091	35	10,5	0,789	6	2,77	115
600x210	210,4	268	600	16	555	22,4	400	172948	5765	25,4	6407	23912	1196	9,45	1828	10,7	379	19928340	35	8,9	0,670	8	2,77	103
600x226	226,1	288	600	16	550	25,0	400	187600	6253	25,52	6960	26685	1334	9,63	2035	10,78	495	22041667	34	8	0,600	8	2,77	96
600x239	239	304,5	600	19	550	25,0	400	191759	6392	25,09	7187	26698	1335	9,36	2050	10,66	548	22041667	29	8	0,600	8	2,76	91
600x278	277,9	354	600	19	537	31,5	400	228338	7611	25,4	8533	33631	1682	9,75	2568	10,84	964	27148149	28	6,3	0,476	8	2,76	78
600x292	292,3	372,3	600	22,4	537	31,5	400	232726	7758	25	8778	33650	1683	9,51	2587	10,73	1047	27148149	24	6,3	0,476	8	2,76	74
600x328	327,8	417,6	600	22,4	525	37,5	400	264668	8822	25,18	9981	40049	2002	9,79	3066	10,86	1617	31640625	23	5,3	0,400	8	2,76	66
600x339	338,6	431,3	600	25	525	37,5	400	267803	8727	24,92	10160	40068	2003	9,64	3082	10,79	1699	31640625	21	5,3	0,400	8	2,75	64
600x369	369,3	470,5	600	22,4	511	44,5	400	300131	10004	25,26	11350	47515	2376	10,05	3624	10,98	2558	36618190	23	4,5	0,337	8	2,76	59
650x211	211,1	268,9	650	16	612	19,0	450	200828	6179	27,33	6893	28877	1283	10,36	1963	11,91	292	28723583	38	11,8	0,760	6	3,07	114
650x234	234,2	298,4	650	16	605	22,4	450	228951	7045	27,7	7790	34041	1513	10,68	2307	12,06	423	33499644	38	10	0,645	8	3,07	103
650x252	252	321	650	16	600	25,0	450	248644	7651	27,83	8471	37989	1688	10,88	2570	12,16	554	37078857	38	9	0,578	8	3,07	96
650x266	266,1	339	650	19	600	25,0	450	254044	7817	27,38	8741	38003	1689	10,59	2585	12,02	612	37078857	32	9	0,578	8	3,06	90
650x282	282,1	359,4	650	22,4	600	25,0	450	260164	8005	26,91	9047	38025	1690	10,29	2607	11,87	703	37078857	27	9	0,578	8	3,06	85
650x310	310,1	395	650	19	587	31,5	450	303386	9335	27,71	10404	47874	2128	11,01	3242	12,22	1079	45752651	31	7,1	0,459	8	3,06	77
650x326	325,8	415	650	22,4	587	31,5	450	309117	9511	27,29	10697	47896	2129	10,74	3263	12,09	1169	45752651	26	7,1	0,459	8	3,06	74
650x351	350,7	446,8	650	19	575	37,5	450	347034	10678	27,87	11906	56986	2533	11,29	3849	12,34	1722	53415802	30	6	0,385	8	3,06	68
650x366	366	466,3	650	22,4	575	37,5	450	352421	10844	27,49	12187	57007	2534	11,06	3869	12,24	1812	53415802	26	6	0,385	8	3,06	66



PERFIS SOLDADOS – SÉRIE CVS (Dimensões e Propriedades)

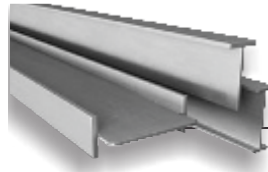


PERFIL	Massa	Área	Altura	Alma		Mesas		EIXO X-X				EIXO Y-Y				r_t	I_t	C_w	h/t_w	$b/2t_f$	d/A_f	ec	u	u/A
	m kg/m	A cm ²	d mm	t_w mm	h mm	t_f mm	b_f mm	I_x cm ⁴	W_x cm ³	r_x cm	Z_x cm ³	I_y cm ⁴	W_y cm ³	r_y cm	Z_y cm ³	cm	cm ⁴	cm ⁵			cm ⁻¹	mm	m ² /m	m ⁻¹
650x413	413,1	526,2	650	22,4	561	44,5	450	400707	12329	27,6	13888	67637	3006	11,34	4576	12,36	2871	61946191	25	5,1	0,325	8	3,06	58
650x461	461,2	587,5	650	25	550	50,0	450	440599	13557	27,39	15391	76009	3378	11,37	5148	12,38	4063	68343750	22	4,5	0,289	8	3,05	52
700x214	214,1	272,8	700	12,5	662	19,0	500	250564	7159	30,31	7839	39594	1584	12,05	2401	13,49	273	45893016	53	13,2	0,737	6	3,38	124
700x232	232,3	295,9	700	16	662	19,0	500	259026	7401	29,59	8222	39606	1584	11,57	2417	13,26	322	45893016	41	13,2	0,737	6	3,37	114
700x278	277,9	354	700	16	650	25,0	500	321513	9186	30,14	10128	52106	2084	12,13	3167	13,53	613	59326172	41	10	0,560	8	3,37	95
700x293	293,2	373,5	700	19	650	25,0	500	328378	9382	29,65	10444	52120	2085	11,81	3184	13,38	675	59326172	34	10	0,560	8	3,36	90
700x327	327,3	416,9	700	16	637	31,5	500	386651	11047	30,45	12152	65647	2626	12,55	3978	13,71	1133	73318260	40	7,9	0,444	8	3,37	81
700x342	342,3	436	700	19	637	31,5	500	393113	11232	30,03	12456	65661	2626	12,27	3995	13,59	1195	73318260	34	7,9	0,444	8	3,36	77
750x284	284,2	362	750	16	700	25,0	500	374379	9983	32,16	11023	52107	2084	12,00	3170	13,46	620	68440755	44	10	0,600	8	3,47	96
750x301	300,7	383	750	19	700	25,0	500	382954	10212	31,62	11390	52123	2085	11,67	3188	13,3	687	68440755	37	10	0,600	8	3,46	90
750x334	333,5	424,9	750	16	687	31,5	500	450034	12001	32,54	13204	65648	2626	12,43	3981	13,66	1140	84695994	43	7,9	0,476	8	3,47	82
750x350	349,7	445,5	750	19	687	31,5	500	458140	12217	32,07	13558	65664	2627	12,14	4000	13,53	1206	84695994	36	7,9	0,476	8	3,46	78
800x288	288,3	367,2	800	16	755	22,4	550	431525	10788	34,28	11860	62139	2260	13,01	3436	14,72	518	93893894	47	12,3	0,649	8	3,77	103
800x310	310,1	395	800	16	750	25,0	550	469323	11733	34,47	12906	69349	2522	13,25	3829	14,84	679	104092692	47	11	0,582	8	3,77	95
800x328	327,7	417,5	800	19	750	25,0	550	479870	11997	33,9	13328	69366	2522	12,89	3849	14,66	750	104092692	39	11	0,582	8	3,76	90
800x365	364,6	464,4	800	16	737	31,5	550	565262	14132	34,89	15487	87372	3177	13,72	4812	15,05	1251	128965969	46	8,7	0,462	8	3,77	81
800x382	381,9	486,5	800	19	737	31,5	550	575270	14382	34,39	15894	87389	3178	13,40	4831	14,91	1322	128965969	39	8,7	0,462	8	3,76	77
850x336	336	428	850	16	800	25,0	600	578892	13621	36,78	14935	90027	3001	14,50	4551	16,21	738	153140625	50	12	0,567	8	4,07	95
850x355	354,8	452	850	19	800	25,0	600	591692	13922	36,18	15415	90046	3002	14,11	4572	16,02	814	153140625	42	12	0,567	8	4,06	90
850x396	395,6	503,9	850	16	787	31,5	600	698400	16433	37,23	17947	113427	3781	15,00	5720	16,43	1362	189928628	49	9,5	0,450	8	4,07	81
850x414	414,1	527,5	850	19	787	31,5	600	710587	16720	36,7	18412	113445	3782	14,66	5741	16,28	1437	189928628	41	9,5	0,450	8	4,06	77
900x342	342,3	436	900	16	850	25,0	600	656258	14584	38,8	16015	90029	3001	14,37	4554	16,14	745	172265625	53	12	0,600	8	4,17	96
900x362	362,3	461,5	900	19	850	25,0	600	671611	14925	38,15	16557	90049	3002	13,97	4577	15,95	825	172265625	45	12	0,600	8	4,16	90
900x402	401,8	511,9	900	16	837	31,5	600	791302	17584	39,32	19217	113429	3781	14,89	5724	16,38	1369	213841853	52	9,5	0,476	8	4,17	81
900x422	421,5	537	900	19	837	31,5	600	805962	17910	38,74	19742	113448	3782	14,53	5746	16,22	1449	213841853	44	9,5	0,476	8	4,16	77
950x368	368,2	469	950	16	900	25,0	650	792565	16686	41,11	18271	114458	3522	15,62	5339	17,52	803	244766683	56	13	0,585	8	4,47	95
950x389	389,4	496	950	19	900	25,0	650	810790	17069	40,43	18879	114479	3522	15,19	5362	17,31	889	244766683	47	13	0,585	8	4,46	90
950x433	432,8	551,4	950	16	887	31,5	650	957066	20149	41,66	21953	144208	4437	16,17	6711	17,77	1480	304086894	55	10,3	0,464	8	4,47	81
950x454	453,7	578	950	19	887	31,5	650	974513	20516	41,06	22543	144229	4438	15,80	6734	17,6	1564	304086894	47	10,3	0,464	8	4,46	77
1000x394	394,1	502	1000	16	950	25,0	700	946296	18926	43,42	20673	142949	4084	16,87	6186	18,89	862	339650391	59	14	0,571	8	4,77	95
1000x416	416,4	530,5	1000	19	950	25,0	700	967730	19355	42,71	21349	142971	4085	16,42	6211	18,67	952	339650391	50	14	0,571	8	4,76	90
1000x464	463,9	590,9	1000	16	937	31,5	700	1E+06	22884	44	24867	180107	5146	17,46	7777	19,15	1591	422272386	59	11,1	0,454	8	4,77	81
1000x486	485,9	619	1000	19	937	31,5	700	1E+06	23295	43,38	25526	180129	5147	17,06	7.802	18,97	1680	422272386	49	11,1	0,454	8	4,76	77



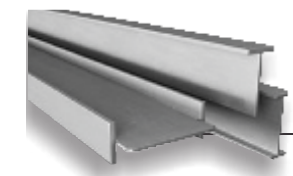
PERFIS SOLDADOS – SÉRIE VS (Dimensões e Propriedades)

PERFIL	Massa	Área	Altura	Alma		Mesas		EIXO X-X				EIXO Y-Y				r _t	I _t	C _w	h/t _w	b/2t _f	d/A _f	ec	u	u/A
	m kg/m	A cm²	d mm	t _w mm	h mm	t _f mm	b _f mm	I _x cm⁴	W _x cm³	r _x cm	Z _x cm³	I _y cm⁴	W _y cm³	r _y cm	Z _y cm³	cm	cm⁴	cm⁵			cm⁻¹	mm	m²/m	m⁻¹
350x39	39,2	49,9	350	4,75	331	9,5	180	11351	649	15,08	712	924	103	4,30	156	4,84	11,5	267648	70	9,5	2,047	5	1,41	283
350x38	37,6	47,9	350	4,75	334	8,0	200	10834	619	15,04	680	1067	107	4,72	162	5,35	8	311904	70	12,5	2,188	5	1,49	311
350x42	42,2	53,7	350	4,75	331	9,5	200	12453	712	15,23	777	1267	127	4,86	192	5,41	12,6	367144	70	10,5	1,842	5	1,49	277
350x51	51,3	65,4	350	4,75	325	12,5	200	15604	892	15,45	969	1667	167	5,05	252	5,5	27,2	474609	68	8	1,400	5	1,49	228
400x28	28,3	36	400	4,75	387	6,3	140	9340	467	16,11	525	288	41	2,83	64	3,48	3,7	111646	81	11,1	4,535	3	1,35	375
400x32	31,9	40,6	400	4,75	384	8,0	140	10848	542	16,35	614	366	52	3,00	81	3,58	62	140551	81	8,8	3,571	5	1,35	333
400x35	35,1	44,7	400	4,75	381	9,5	140	12332	617	16,61	692	435	62	3,12	95	3,65	9,4	165630	80	7,4	3,008	5	1,35	302
400x30	30,2	38,5	400	4,75	387	6,3	160	10347	517	16,39	575	430	54	3,34	83	4,05	4,1	166656	81	12,7	3,968	3	1,43	371
400x34	34,4	43,8	400	4,75	384	8,0	160	12077	604	16,61	677	546	68	3,53	105	4,15	6,9	209803	81	10	3,125	5	1,43	326
400x38	38,1	48,5	400	4,75	381	9,5	160	13781	689	16,86	766	649	81	3,66	124	4,22	10,5	247238	80	8,4	2,632	5	1,43	295
400x32	32,3	41,1	400	4,75	387	6,3	180	11353	568	16,62	624	613	68	3,86	104	4,61	4,4	237289	81	14,3	3,527	3	1,51	367
400x37	36,9	47	400	4,75	384	8,0	180	13307	665	16,83	740	778	86	4,07	132	4,72	7,5	296723	81	11,3	2,778	5	1,51	321
400x41	41,1	52,3	400	4,75	381	9,5	180	15230	762	17,06	840	924	103	4,20	156	4,79	11,7	352024	80	9,5	2,339	5	1,51	289
400x39	39,4	50,2	400	4,75	384	8,0	200	14536	727	17,02	802	1067	107	4,61	162	5,29	8,2	409771	81	12,5	2,500	5	1,59	317
400x44	44	56,1	400	4,75	381	9,5	200	16679	834	17,24	914	1267	127	4,75	192	5,36	12,8	482886	80	10,5	2,105	5	1,59	283
450x51	51,2	65,2	450	6,3	431	9,5	200	22640	1006	18,63	1130	1268	127	4,41	194	5,19	15,1	614461	68	10,5	2,368	5	1,69	259
450x60	60,3	76,8	450	6,3	425	12,5	200	27962	1243	19,08	1378	1668	167	4,66	254	5,32	29,7	797526	67	8	1,800	5	1,69	220
450x71	70,9	90,3	450	6,3	418	16,0	200	33985	1510	19,4	1664	2134	213	4,86	324	5,41	58,2	1004565	66	6,3	1,406	6	1,69	187
450x80	80,1	102	450	6,3	412	19,0	200	38989	1733	19,55	1905	2534	253	4,98	384	5,47	95	1176486	65	5,3	1,184	6	1,69	166
450x59	58,6	74,7	450	6,3	431	9,5	250	27249	1211	19,1	1339	2475	198	5,76	301	6,61	18	1200119	68	13,2	1,895	5	1,89	253
450x70	70,1	89,3	450	6,3	425	12,5	250	33946	1509	19,5	1652	3256	260	6,04	395	6,75	36,2	1557668	67	10	1,440	5	1,89	212
450x83	83,4	106,3	450	6,3	418	16,0	250	41523	1845	19,76	2011	4168	333	6,26	504	6,85	71,9	1962042	66	7,8	1,125	6	1,89	178
450x95	95	121	450	6,3	412	19,0	250	47818	2125	19,88	2315	4949	396	6,40	598	6,91	118	2297825	65	6,6	0,947	6	1,89	156
500x61	61,1	77,8	500	6,3	481	9,5	250	34416	1377	21,03	1529	2475	198	5,64	302	6,55	18,4	1488026	76	13,2	2,105	5	1,99	256
500x73	72,5	92,4	500	6,3	475	12,5	250	42768	1711	21,51	1879	3256	260	5,94	395	6,7	36,6	1934052	75	10	1,600	5	1,99	215
500x86	86	109,5	500	6,3	468	16,0	250	52250	2090	21,84	2281	4168	333	6,17	505	6,81	72,3	2440167	74	7,8	1,250	6	1,99	182
500x97	97,4	124,1	500	6,3	462	19,0	250	60154	2406	22,02	2621	4949	396	6,31	598	6,87	118	2861887	73	6,6	1,053	6	1,99	160
550x64	63,6	81	550	6,3	531	9,5	250	42556	1547	22,92	1728	2475	198	5,53	302	6,5	18,8	1806857	84	13,2	2,316	5	2,09	258
550x75	75	95,6	550	6,3	525	12,5	250	52747	1918	23,49	2114	3256	260	5,84	396	6,65	37	2351125	83	10	1,760	5	2,09	219
550x88	88,4	112,6	550	6,3	518	16,0	250	64345	2340	23,9	2559	4168	333	6,08	505	6,77	72,7	2970375	82	7,8	1,375	6	2,09	186
550x100	99,9	127,3	550	6,3	512	19,0	250	74041	2692	24,12	2935	4949	396	6,24	599	6,84	119	3487799	81	6,6	1,158	6	2,09	164
600x81	81,2	103,5	600	8	581	9,5	300	62768	2092	24,63	2358	4277	285	6,43	437	7,68	27,2	3726627	73	15,8	2,105	5	2,38	230
600x95	95	121	600	8	575	12,5	300	77401	2580	25,29	2864	5627	375	6,82	572	7,89	49,1	4853760	72	12	1,600	5	2,38	197
600x111	111	141,4	600	8	568	16,0	300	94091	3136	25,8	3448	7202	480	7,14	729	8,05	91,9	6139008	71	9,4	1,250	6	2,38	168
600x125	124,8	159	600	8	562	19,0	300	108073	3602	26,07	3943	8552	570	7,33	864	8,14	147	7215366	70	7,9	1,053	6	2,38	150
600x140	140,4	178,8	600	8	555	22,4	300	124012	4134	26,34	4498	10082	672	7,51	1.017	8,22	235	8407268	69	6,7	0,893	8	2,38	133
600x152	152,3	194	600	8	550	25,0	300	135154	4505	26,39	4918	11252	750	7,62	1.134	8,27	322	9298828	69	6	0,800	8	2,38	123
650x84	84,4	107,5	650	8	631	9,5	300	75213	2314	26,45	2622	4278	285	6,31	438	4,61	28,1	4384443	79	15,8	2,281	5	2,48	231
650x98	98,1	125	650	8	625	12,5	300	92487	2846	27,2	3172	5628	375	6,71	573	7,83	49,9	5715088	78	12	1,733	5	2,48	198
650x114	114,1	145,4	650	8	618	16,0	300	112225	3453	27,78	3807	7203	480	7,04	730	8	92,7	7235208	77	9,4	1,354	6	2,48	171
650x128	128	163	650	8	612	19,0	300	128792	3963	28,11	4346	8553	570	7,24	865	8,1	148	8510691	77	7,9	1,140	6	2,48	152
650x143	143,5	182,8	650	8	605	22,4	300	147713	4545	28,43	4950	10083	672	7,43	1.018	8,18	236	9925820	76	6,7	0,967	8	2,48	136
650x155	155,4	198	650	8	600	25,0	300	160963	4953	28,51	5408	11253	750	7,54	1.135	8,23	323	10986328	75	6	0,867	8	2,48	125
700x105	105,2	134	700	8	675	12,5	320	115045	3287	29,3	3661	6830	427	7,14	651	8,35	53,4	8066667	84	12,8	1,750	5	2,66	199
700x122	122,3	155,8	700	8	668	16,0	320	139665	3990	29,94	4395	8741	546	7,49	830	8,53	99,1	10220470	84	10	1,367	6	2,66	171
700x137	137,1	174,6	700	8	662	19,0	320	160361	4582	30,31	5017	10379	649	7,71	983	8,63	158	12030579	83	8,4	1,151	6	2,66	152
750x108	108,3	138	750	8	725	12,5	320	134197	3579	31,18	4001	6830	427	7,04	652	8,29	54,3	9282667	91	12,8	1,875	5	2,76	200



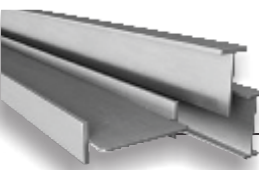
PERFIS SOLDADOS – SÉRIE VS (Dimensões e Propriedades)

PERFIL	Massa	Área	Altura	Alma		Mesas		EIXO X-X				EIXO Y-Y				r_t	I_t	C_w	h/t_w	$b/2t_f$	d/A_f	e_c	u	u/A
	m kg/m	A cm ²	d mm	t_w mm	h mm	t_f mm	b_f mm	I_x cm ⁴	W_x cm ³	r_x cm	Z_x cm ³	I_y cm ⁴	W_y cm ³	r_y cm	Z_y cm ³	cm	cm ⁴	cm ⁵			cm ⁻¹	mm	m ² /m	m ⁻¹
750x125	125,4	159,8	750	8	718	16,0	320	162620	4337	31,9	4789	8741	546	7,40	831	8,48	99,9	11769304	90	10	1,465	6	2,76	173
750x140	140,2	178,6	750	8	712	19,0	320	186545	4975	32,32	5458	10380	649	7,62	984	8,59	159	13862037	89	8,4	1,234	6	2,76	155
750x157	156,8	199,8	750	8	705	22,4	320	213953	5705	32,72	6209	12236	765	7,83	1.158	8,69	252	16190941	88	7,1	1,046	8	2,76	138
800x111	111,5	142	800	8	775	12,5	320	155074	3877	33,05	4351	6830	427	6,94	652	8,24	55,1	10584000	97	12,8	2,000	5	2,86	201
800x129	128,6	163,8	800	8	768	16,0	320	187573	4689	33,84	5194	8741	546	7,31	831	8,43	101	13427365	96	10	1,563	6	2,86	175
800x143	143,3	182,6	800	8	762	19,0	320	214961	5374	34,31	5910	10380	649	7,54	985	8,55	160	15823202	95	8,4	1,316	6	2,86	157
800x160	160	203,8	800	8	755	22,4	320	246374	6159	34,77	6714	12237	765	7,75	1.159	8,65	253	18492653	94	7,1	1,116	8	2,86	140
800x173	172,7	220	800	8	750	25,0	320	268458	6711	34,93	7325	13657	854	7,88	1.292	8,71	347	20501333	94	6,4	1,000	8	2,86	130
850x120	120,5	153,5	850	8	825	12,5	350	190878	4491	35,26	5025	8936	511	7,63	779	9,03	59,9	15662913	103	14	1,943	5	3,08	201
850x139	139,3	177,4	850	8	818	16,0	350	231269	5442	36,11	6009	11437	654	8,03	993	9,24	110	19881309	102	10,9	1,518	6	3,08	174
850x155	155,4	198	850	8	812	19,0	350	265344	6243	36,61	6845	13581	776	8,28	1.177	9,37	174	23439511	102	9,2	1,278	6	3,08	156
850x174	173,6	221,2	850	8	805	22,4	350	304467	7164	37,1	7784	16010	915	8,51	1.385	9,48	276	27408286	101	7,8	1,084	8	3,08	139
850x188	187,6	239	850	8	800	25,0	350	331998	7812	37,27	8499	17868	1021	8,65	1.544	9,54	379	30397705	100	7	0,971	8	3,08	129
900x124	123,6	157,5	900	8	875	12,5	350	216973	4822	37,12	5414	8936	511	7,53	780	8,98	60,7	17588938	109	14	2,057	5	3,18	202
900x142	142,4	181,4	900	8	868	16,0	350	262430	5832	38,04	6457	11437	654	7,94	994	9,2	111	22336617	109	10,9	1,607	6	3,18	175
900x159	158,6	202	900	8	862	19,0	350	300814	6685	38,59	7345	13581	776	8,20	1.178	9,33	175	26345006	108	9,2	1,353	6	3,18	157
900x177	176,8	225,2	900	8	855	22,4	350	344925	7665	39,14	8342	16010	915	8,43	1.386	9,44	277	30820107	107	7,8	1,148	8	3,18	141
900x191	190,8	243	900	8	850	25,0	350	375994	8355	39,34	9101	17868	1021	8,58	1.545	9,51	380	34193929	106	7	1,029	8	3,18	131
950x127	126,8	161,5	950	8	925	12,5	350	245036	5159	38,95	5813	8936	511	7,44	780	8,92	61,6	19626617	116	14	2,171	5	3,28	203
950x146	145,5	185,4	950	8	918	16,0	350	295858	6229	39,95	6916	11437	654	7,85	995	9,15	112	24934842	115	10,9	1,696	6	3,28	177
950x162	161,7	206	950	8	912	19,0	350	338808	7133	40,55	7855	13581	776	8,12	1.178	9,29	176	29420216	114	9,2	1,429	6	3,28	159
950x180	179,9	229,2	950	8	905	22,4	350	388207	8173	41,16	8910	16011	915	8,36	1.386	9,41	278	34432011	113	7,8	1,212	8	3,28	143
950x194	193,9	247	950	8	900	25,0	350	423027	8906	41,38	9714	17868	1021	8,51	1.546	9,48	380	38213460	113	7	1,086	8	3,28	133
1000x140	139,7	178	1000	8	975	12,5	400	305593	6112	41,43	6839	13337	667	8,66	1.016	10,29	68,9	32505208	122	16	2,000	5	3,58	201
1000x161	161,2	205,4	1000	8	968	16,0	400	370339	7407	42,46	8172	17071	854	9,12	1.295	10,53	126	41312256	121	12,5	1,563	6	3,58	174
1000x180	179,8	229	1000	8	962	19,0	400	425095	8502	43,08	9306	20271	1014	9,41	1.535	10,68	200	48759624	120	10,5	1,316	6	3,58	156
1000x201	200,6	255,6	1000	8	955	22,4	400	488119	9762	43,7	10583	23897	1195	9,67	1.807	10,81	316	57087252	119	8,9	1,116	8	3,58	140
1000x217	216,7	276	1000	8	950	25,0	400	532575	10652	43,93	11555	26671	1334	9,83	2.015	10,88	433	63375000	119	8	1,000	8	3,58	130
1100x159	158,6	202,1	1100	9,5	1075	12,5	400	394026	7164	44,15	8182	13341	667	8,12	1.024	9,97	83,2	39421875	113	16	2,200	5	3,78	187
1100x180	180,2	229,5	1100	9,5	1068	16,0	400	472485	8591	45,37	9647	17074	854	8,63	1.304	10,27	140	50135723	112	12,5	1,719	6	3,78	165
1100x199	198,5	252,9	1100	9,5	1062	19,0	400	538922	9799	46,16	10894	20274	1014	8,95	1.544	10,45	214	59207091	112	10,5	1,447	6	3,78	149
1100x219	219,3	279,4	1100	9,5	1055	22,4	400	615490	11191	46,94	12299	23901	1195	9,25	1.816	10,6	331	69363646	111	8,9	1,228	8	3,78	135
1100x235	235,3	299,8	1100	9,5	1050	25,0	400	669562	12174	47,26	13368	26674	1334	9,43	2.024	10,69	447	77041667	111	8	1,100	8	3,78	126
1200x200	200,2	255	1200	9,5	1168	16,0	450	630844	10514	49,74	11765	24308	1080	9,76	1.646	11,59	157	85162752	123	14,1	1,667	6	4,18	164
1200x221	220,9	281,4	1200	9,5	1162	19,0	450	720523	12009	50,6	13304	28865	1283	10,13	1.950	11,78	240	100618930	122	11,8	1,404	6	4,18	149
1200x244	244,4	311,3	1200	9,5	1155	22,4	450	823984	13733	51,45	15039	34028	1512	10,46	2.294	11,95	371	117942387	122	10	1,190	8	4,18	134
1200x262	262,4	334,3	1200	9,5	1150	25,0	450	897121	14952	51,8	16360	37977	1688	10,66	2.557	12,05	502	131051514	121	9	1,067	8	4,18	125
1200x307	307,3	391,5	1200	9,5	1137	31,5	450	1084322	18072	52,63	19634	47849	2127	11,06	3.215	12,24	971	163303047	120	7,1	0,847	8	4,18	107
1300x237	237,5	302,5	1300	12,5	1268	16,0	450	805914	12399	51,62	14269	24321	1081	8,97	1.670	11,11	207	100155852	101	14,1	1,806	6	4,38	145
1300x258	258,1	328,8	1300	12,5	1262	19,0	450	910929	14014	52,64	15930	28877	1283	9,37	1.973	11,36	289	118379952	101	11,8	1,520	6	4,38	133
1300x281	281,4	358,5	1300	12,5	1255	22,4	450	1032190	15880	53,66	17800	34040	1513	9,74	2.317	11,58	420	138823863	100	10	1,290	8	4,38	122
1300x299	299,3	381,3	1300	12,5	1250	25,0	450	1117982	17200	54,15	19227	37989	1688	9,98	2.580	11,71	552	154307373	100	9	1,156	8	4,38	115
1300x344	343,9	438,1	1300	12,5	1237	31,5	450	1337847	20582	55,26	22763	47861	2127	10,45	3.238	11,95	1020	192449947	99	7,1	0,917	8	4,38	100
1400x260	259,8	331	1400	12,5	1368	16,0	500	1032894	14756	55,86	16920	33356	1334	10,04	2.053	12,4	227	159621333	109	15,6	1,750	6	4,78	144
1400x283	282,8	360,3	1400	12,5	1362	19,0	500	1169143	16702	56,96	18917	39606	1584	10,48	2.428	12,67	319	188729474	109	13,2	1,474	6	4,78	133
1400x309	308,8	393,4	1400	12,5	1355	22,4	500	1326589	18951	58,07	21167	46689	1868	10,89	2.853	12,9	464	221407872	108	11,2	1,250	8	4,78	122
1400x329	328,8	418,8	1400	12,5	1350	25,0	500	1438060	20544	58,6	22883	52105	2084	11,15	3.178	13,04	610	246175130	108	10	1,120	8	4,78	114



PERFIS SOLDADOS – SÉRIE VS (Dimensões e Propriedades)

PERFIL	Massa	Área	Altura	Alma		Mesas		EIXO X-X				EIXO Y-Y				r_t	I_t	Cw	h/t _w	b/2t _f	d/A _f	ec	u	u/A
	m kg/m	A cm²	d mm	t _w mm	h mm	t _f mm	b _f mm	I _x cm⁴	W _x cm³	r _x cm	Z _x cm³	I _y cm⁴	W _y cm³	r _y cm	Z _y cm³	cm	cm⁴	cm⁵			cm⁻¹	mm	m²/m	m⁻¹
1400x378	378,4	482,1	1400	12,5	1337	31,5	500	1724041	24629	59,8	27140	65647	2626	11,67	3.990	13,31	1131	307254979	107	7,9	0,889	8	4,78	99
1400x424	424,4	540,6	1400	12,5	1325	37,5	500	1983133	28330	60,57	31033	78147	3126	12,02	4.739	13,48	1847	362579346	106	6,7	0,747	8	4,78	88
1400x478	478	608,9	1400	12,5	1311	44,5	500	2279533	32565	61,19	35531	92730	3709	12,34	5.614	13,62	3026	425851152	105	5,6	0,629	8	4,78	79
1500x270	269,6	343,5	1500	12,5	1468	16,0	500	1210476	16140	59,36	18606	33357	1334	9,85	2.057	12,28	233	183521333	117	15,6	1,875	6	4,98	145
1500x293	292,6	372,8	1500	12,5	1462	19,0	500	1367419	18232	60,56	20749	39607	1584	10,31	2.432	12,56	325	217051349	117	13,2	1,579	6	4,98	134
1500x319	318,6	405,9	1500	12,5	1455	22,4	500	1548898	20652	61,77	23165	46690	1868	10,73	2.857	12,81	471	254718539	116	11,2	1,339	8	4,98	123
1500x339	338,6	431,3	1500	12,5	1450	25,0	500	1677461	22366	62,36	25008	52107	2084	10,99	3.182	12,95	617	283284505	116	10	1,200	8	4,98	115
1500x388	388,3	494,6	1500	12,5	1437	31,5	500	2007598	26768	63,71	29582	65648	2626	11,52	3.994	13,23	1138	353799510	115	7,9	0,952	8	4,98	101
1500x434	434,2	553,1	1500	12,5	1425	37,5	500	2307085	30761	64,58	33768	78148	3126	11,89	4.743	13,41	1853	417755127	114	6,7	0,800	8	4,98	90
1500x488	487,8	621,4	1500	12,5	1411	44,5	500	2650168	35336	65,31	38607	92731	3709	12,22	5.618	13,57	3032	491001933	113	5,6	0,674	8	4,98	80
1600x328	328,4	418,4	1600	12,5	1555	22,4	500	1791549	22394	65,44	25225	46692	1868	10,56	2.861	12,71	477	290362539	124	11,2	1,429	8	5,18	124
1600x348	348,4	443,8	1600	12,5	1550	25,0	500	1938424	24230	66,09	27195	52109	2084	10,84	3.186	12,87	623	322998047	124	10	1,280	8	5,18	117
1600x398	398,1	507,1	1600	12,5	1537	31,5	500	2315887	28949	67,58	32086	65650	2626	11,38	3.998	13,16	1144	403625291	123	7,9	1,016	8	5,18	102
1600x444	444	565,6	1600	12,5	1525	37,5	500	2658693	33234	68,56	36564	78150	3126	11,75	4.747	13,35	1860	476837158	122	6,7	0,853	8	5,18	92
1600x498	497,6	633,9	1600	12,5	1511	44,5	500	3051871	38148	69,39	41745	92733	3709	12,10	5.622	13,51	3039	560788131	121	5,6	0,719	8	5,18	82
1700x338	338,3	430,9	1700	12,5	1655	22,4	500	2055170	24178	69,06	27349	46694	1868	10,41	2.865	12,62	484	328339872	132	11,2	1,518	8	5,38	125
1700x358	358,2	456,3	1700	12,5	1650	25,0	500	2221576	26136	69,78	29445	52110	2084	10,69	3.189	12,78	630	365315755	132	10	1,360	8	5,38	118
1700x408	407,9	519,6	1700	12,5	1637	31,5	500	2649532	31171	71,41	34653	65652	2626	11,24	4.001	13,09	1151	456732322	131	7,9	1,079	8	5,38	104
1700x454	453,8	578,1	1700	12,5	1625	37,5	500	3038582	35748	72,5	39424	78151	3126	11,63	4.751	13,28	1866	539825439	130	6,7	0,907	8	5,38	93
1700x507	507,4	646,4	1700	12,5	1611	44,5	500	3485268	41003	73,43	44945	92735	3709	11,98	5.625	13,46	3045	635209745	129	5,6	0,764	8	5,38	83
1800x348	348,1	443,4	1800	12,5	1755	22,4	500	2340384	26004	72,65	29534	46695	1868	10,26	2.869	12,53	490	368650539	140	11,2	1,607	8	5,58	126
1800x368	368	468,8	1800	12,5	1750	25,0	500	2527539	28084	73,43	31758	52112	2084	10,54	3.193	12,7	636	410237630	140	10	1,440	8	5,58	119
1800x418	417,7	532,1	1800	12,5	1737	31,5	500	3009158	33435	75,2	37283	65653	2626	11,11	4.005	13,02	1157	513120604	139	7,9	1,143	8	5,58	105
1800x464	463,6	590,6	1800	12,5	1725	37,5	500	3447378	38304	76,4	42346	78153	3126	11,50	4.755	13,22	1873	606719971	138	6,7	0,960	8	5,58	94
1800x517	517,2	658,9	1800	12,5	1711	44,5	500	3950984	43900	77,44	48208	92736	3709	11,86	5.629	13,4	3052	714266777	137	5,6	0,809	8	5,58	85
1800x465	465,4	592,9	1800	16	1737	31,5	500	3162016	35134	73,03	39923	65684	2627	10,53	4.049	12,69	1283	513120604	109	7,9	1,143	8	5,57	94
1800x511	511	651	1800	16	1725	37,5	500	3597089	39968	74,33	44949	78184	3127	10,96	4.798	12,94	1999	606719971	108	6,7	0,960	8	5,57	86
1800x564	564,3	718,8	1800	16	1711	44,5	500	4097080	45523	75,5	50770	92767	3711	11,36	5.672	13,15	3177	714266777	107	5,6	0,809	8	5,57	77
1900x429	428,6	546	1900	16	1850	25,0	500	3041613	32017	74,64	37128	52146	2086	9,77	3.243	12,22	777	457763672	116	10	1,520	8	5,77	106
1900x478	478	608,9	1900	16	1837	31,5	500	3576198	37644	76,64	42927	65688	2628	10,39	4.055	12,61	1297	572790135	115	7,9	1,206	8	5,77	95
1900x524	523,6	667	1900	16	1825	37,5	500	4062991	42768	78,05	48244	78187	3127	10,83	4.804	12,86	2012	677520752	114	6,7	1,013	8	5,77	87
1900x577	576,8	734,8	1900	16	1811	44,5	500	4622882	48662	79,32	54404	92770	3711	11,24	5.678	13,08	3191	797959225	113	5,6	0,854	8	5,77	79
2000x461	460,8	587	2000	16	1950	25,0	550	3670473	36705	79,08	42366	69389	2523	10,87	3.906	13,53	843	676006755	122	11	1,455	8	6,17	105
2000x515	515,3	656,4	2000	16	1937	31,5	550	4326007	43260	81,18	49112	87413	3179	11,54	4.888	13,94	1415	846171159	121	8,7	1,154	8	6,17	94
2000x566	565,6	720,5	2000	16	1925	37,5	550	4923357	49234	82,66	55299	104050	3784	12,02	5.795	14,21	2202	1001215179	120	7,3	0,970	8	6,17	86
2000x624	624,3	795,3	2000	16	1911	44,5	550	5610913	56109	83,99	62469	123460	4489	12,46	6.853	14,45	3498	1179648116	119	6,2	0,817	8	6,17	78



PERFIS SOLDADOS – SÉRIE VSM (Dimensões e Propriedades)



PERFIL	Massa	Área	Altura	Alma	Mesas				d2	EIXO X-X					EIXO Y-Y				r _t	I _t	C _w	h/t _w	b/2t _f	d/A _f	ec	u	u/A	d/bf
	m kg/m	A cm ²	d mm	t _w mm	h mm	t _f mm	t _w mm	b _f mm	mm	I _x cm ⁴	W _{xs} cm ³	W _{x1} cm ³	r _x cm	Z _x cm ³	I _y cm ⁴	W _y cm ³	r _y cm	Z _y cm ³	cm	cm ⁴	cm ⁵			cm ⁻¹	mm	m ² /m	m ⁻¹	
450x49	49,1	62,5	450	6,35	433	8,0	9,5	200	215	21252	904	989	18,44	1069,00	1.168	117	4,32	179	5,06	13	563707,000	68	12,5	2,81	5	1,69	270	2,3
450x54	53,6	68,3	450	6,35	430	8,0	12,5	200	198	23463	930	1187	18,53	1194,00	1.368	137	4,48	209	5,02	20	628878,000	68	12,5	2,81	5	1,69	247	2,3
450x59	59	75,1	450	6,35	426	8,0	16	200	181	25535	949	1411	18,44	1339,00	1.601	160	4,82	244	4,98	34	682112,000	67	12,5	2,81	6	1,69	225	2,3
450x62	61,6	78,5	450	6,35	430	8,0	12,5	250	195	28215	1106	1447	18,95	1420,00	2.670	214	5,83	325	6,43	24	1228278,000	68	15,6	2,25	5	1,69	241	1,6
450x68	68,4	87,1	450	6,35	426	8,0	16	250	177	30729	1127	1733	18,75	1602,00	3.128	250	5,99	379	6,38	42	1332250,000	67	15,6	2,25	6	1,89	217	1,8
500x58	58,4	74,4	500	6,35	483	8,0	9,5	250	238	32231	1231	1354	20,81	1444,00	2.280	182	5,54	278	6,41	16	1364644,000	76	15,6	2,5	5	1,99	267	2
500x64	64,1	81,7	500	6,35	480	8,0	12,5	250	218	35665	1264	1638	20,89	1620,00	2.670	214	5,72	325	6,35	25	1523470,000	76	15,6	2,5	5	1,99	244	2
500x71	70,8	90,2	500	6,35	476	8,0	16	250	199	38865	1289	1957	20,76	1824,00	3.126	250	5,89	380	6,3	42	1653778,000	75	15,6	2,5	6	1,99	221	2
500x67	67	85,4	500	6,35	478	9,5	12,5	250	230	38280	1415	1668	21,17	1707,00	2.866	229	5,79	349	6,5	28	1680612,000	75	13,2	2,11	5	1,99	233	2
500x79	79,4	101,2	500	6,35	472	12,5	16	250	230	47153	1747	2049	21,59	2083,00	3.712	297	6,06	450	6,66	54	2156004,000	74	10	1,6	6	1,99	197	2
550x69	69,5	88,5	550	6,35	528	9,5	12,5	250	253	47292	1593	1858	23,12	1925,00	2.866	229	5,69	349	6,44	28	2041866,000	83	13,2	2,32	5	2,09	236	2,2
550x76	76,2	97,1	550	6,35	525	9,5	16	250	232	51733	1628	2228	23,08	2149,00	3.321	266	5,85	404	6,39	46	2240243,000	83	13,2	2,32	6	2,09	215	2,2
550x82	82	104,4	550	6,35	522	9,5	19	250	217	54867	1649	2526	22,92	2340,00	3.712	297	5,96	451	6,36	69	2366985,000	82	13,2	2,32	6	2,09	200	2,2
550x84	84,2	107,2	550	6,35	522	12,5	16	260	253	60149	2028	2374	23,69	2417,00	4.175	321	6,24	487	6,9	57	2950178,000	82	10,4	1,69	6	2,13	199	2,1
550x90	90,1	114,8	550	6,35	519	12,5	19	260	238	64104	2053	2696	23,63	2615,00	4.615	355	6,34	538	6,87	81	3151962,000	82	10,4	1,69	6	2,13	186	2,1
600x85	84,6	107,8	600	8	578	9,5	12,5	280	278	65754	2043	2364	24,7	2482,00	4.027	288	6,11	440	7,05	36	3425582,000	72	14,7	2,26	5	2,3	213	2,1
600x92	92,2	117,4	600	8	575	9,5	16	280	257	71846	2093	2799	24,74	2757,00	4.667	333	6,3	509	7	56	3760472,000	72	14,7	2,26	6	2,3	196	2,1
600x99	98,5	125,5	600	8	572	9,5	19	280	241	76212	2124	3160	24,64	2990,00	5.216	373	6,45	568	6,96	82	3975116,000	71	14,7	2,26	6	2,3	183	2,1
600x103	103	131,2	600	8	572	12,5	16	300	278	85096	2640	3064	25,47	3157,00	6.415	428	6,99	650	7,84	70	5417417,000	71	12	1,6	6	2,36	181	2
600x110	109,9	140	600	8	569	12,5	19	300	262	90657	2678	3467	25,45	3408,00	7.090	473	7,12	718	7,8	98	5790726,000	71	12	1,6	6	2,38	170	2
650x88	87,8	111,8	650	8	628	9,5	12,5	280	302	78774	2264	2608	26,54	2757,00	4.027	288	6	441	6,99	37	4031861,000	79	14,7	2,44	5	2,4	215	2,3
650x95	95,3	121,4	650	8	625	9,5	16	280	280	86043	2322	3078	26,62	3055,00	4.667	333	6,2	510	6,93	57	4428085,000	78	14,7	2,44	6	2,4	198	2,3
650x102	101,7	129,5	650	8	622	9,5	19	280	263	91292	2359	3471	26,55	3309,00	5.216	373	6,35	569	6,89	83	4682717,000	78	14,7	2,44	6	2,4	185	2,3
650x106	106,1	135,2	650	8	622	12,5	16	300	302	101610	2916	3370	27,41	3490,00	6.415	428	6,89	651	7,78	71	6381759,000	78	12	1,73	6	2,48	183	2,2
650x113	113	144	650	8	519	12,5	19	300	284	108246	2959	3809	27,42	3762,00	7.090	473	7,02	719	7,74	99	6824275,000	77	12	1,73	6	2,48	172	2,2

Tolerâncias

As tolerâncias adotadas seguem a Norma ABNT 5884.

Seguimos o critério para aceitação de inspeção visual e dimensional do cordão de solda de acordo com a ABNT.

Tolerances

The adopted tolerances comply with the 5884 ABNT Norm.

We follow the Visual and Dimensional Inspection Acceptance Criteria of the fillet weld in compliance with ABNT.



Soldagem

O processo de soldagem empregado na fabricação de perfis é feito através de arco submerso, com a utilização de 02 máquinas CNC para composição e solda de perfis até 2,5 de secção, com capacidade até 51 mm de espessura nas abas e 30 mm na alma.

Para consumíveis de soldagem, qualificação e ensaios de solda utilizamos a norma D1.1 2008 da AWS - American Welding Society

Welding Process

The welding process used in the manufacturing of the profiles is made by the Submerged Arc Welding (SAW), using two CNC machines to manufacture and weld of profiles up to 2, 5 of section, with capacity up to 51mm thickness of the flanges and 30mm on the web.

The D1.1 2008 norm of the AWS American Welding Society – was used for welding consumables, qualification, and weld tests.



Política de Qualidade FAM

FAM Quality Policy

Satisfazer as necessidades do cliente, desde a contratação, até a conclusão do empreendimento, garantindo:

- Utilização de materiais de qualidade comprovada
- Equipe de trabalho especializada e responsável
- Melhorias constantes nos processos de trabalho.

To fulfill the client's needs from the very beginning of the contract until the conclusion of the job guaranteeing:

- *Use of proven quality materials.*
- *Specialized and responsible work team.*
- *Constant improvements in the work processes.*



DNV BUSINESS ASSURANCE MANAGEMENT SYSTEM CERTIFICATE

Certificate No. 144021-2013-AQ-BRA-RvA

This is to certify that

FAM CONSTRUÇÕES METÁLICAS PESADAS LTDA

Address

Estrada Municipal José Arcênio - Correia Pinto Km 4,3 Rio Abaixo - Jarinú, SP, Brazil

has been found to conform to the Management System Standard:

ISO 9001:2008

This Certificate is valid for the following product or service ranges:

DETAILING, FABRICATION AND ERECTION OF STEEL STRUCTURES

DETALHAMENTO, FABRICAÇÃO E MONTAGEM DE ESTRUTURAS EM AÇO

Initial Certification Date:
29 November 2004

This Certificate is Valid Until:
28 November 2016

The audit has been performed under the supervision of:
Alex Sandro Souza
Lead Auditor



Place and Date:
São Paulo, 30 October 2013

For the Accredited Unit:
DET NORSKE VERITAS CERTIFICATIE B.V.,
THE NETHERLANDS

Signature:
Almirante Marcon Duarte
Regional Manager

This certificate has been electronically authorized.

Accredited by: Det Norske Veritas Certification B.V., Dijkstrastraat 1, 3941 LB, Baarn (The Netherlands), TEL: +31 (0) 14 2024000, www.dnv.com/www.dnv.com.br



Meio Ambiente

The Environment

A FAM é uma empresa que sabe que preservar o meio ambiente é mais do que uma obrigação empresarial. Para isso, cuida para que todos os materiais usados tenham um fim ambientalmente responsável.

Além disso, a empresa plantou 15.300 árvores ao redor da fábrica.

FAM is a company which knows that preserving the environment is more than just a corporate obligation. With this end, FAM ensures that all the used materials achieve a responsible and environmental end. In addition, the company has planted 15.300 trees around the factory.



Responsabilidade Social

Social Responsibility

Na área social, a empresa é amiga da criança, apoiando e contribuindo com a Fundação Abrinq. Os colaboradores são incentivados a fazerem cursos que contribuam com sua formação profissional. A prática de esportes também faz parte da agenda.

Socially speaking, the company is a friend of the children, supporting and contributing to the Abrinq Foundation. Our collaborators are encouraged to take courses that contribute to their professional training. Practicing sports is also on the agenda.





C O N S T R U Ç Õ E S · M E T A L I C A S · P E S A D A S

Estrada Municipal José Arcênio Correia Pinto Km 4,3 Jarinu - São Paulo - Brasil

Fone: 55 11 4894.8033 / 3183-0100

e-mail: perfilsoldado@famsteel.com.br

www.perfilsoldado.com.br